

# ローカル5G・MEC向けFPGAボード用基板

## ローカル5Gとは

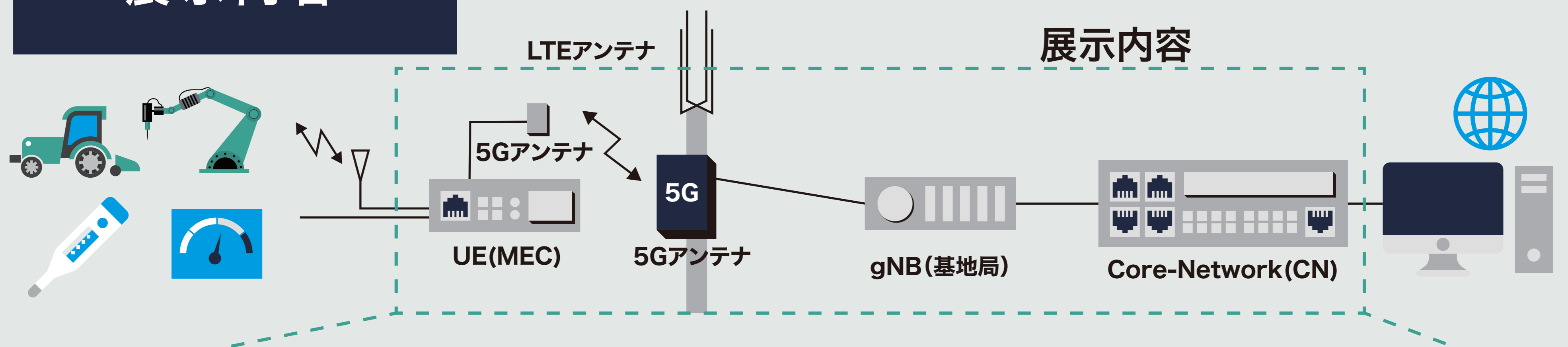
企業や施設、自治体などが自らの建物内や敷地内といった特定のエリアで自営の5G環境を構築・運用・利用することができる通信技術です。

MEC(Mobile Edge Computing)は、【超高速・超低遅延・多接続】の5Gの特長実現を陰で支えているコンピューティング技術です。



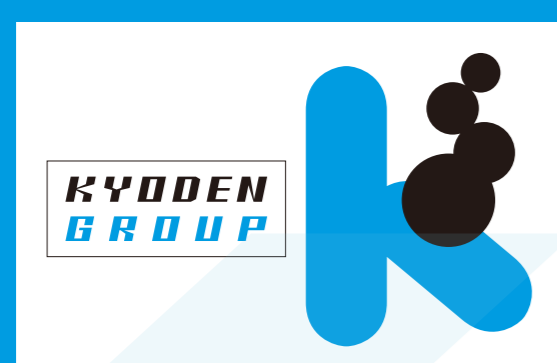
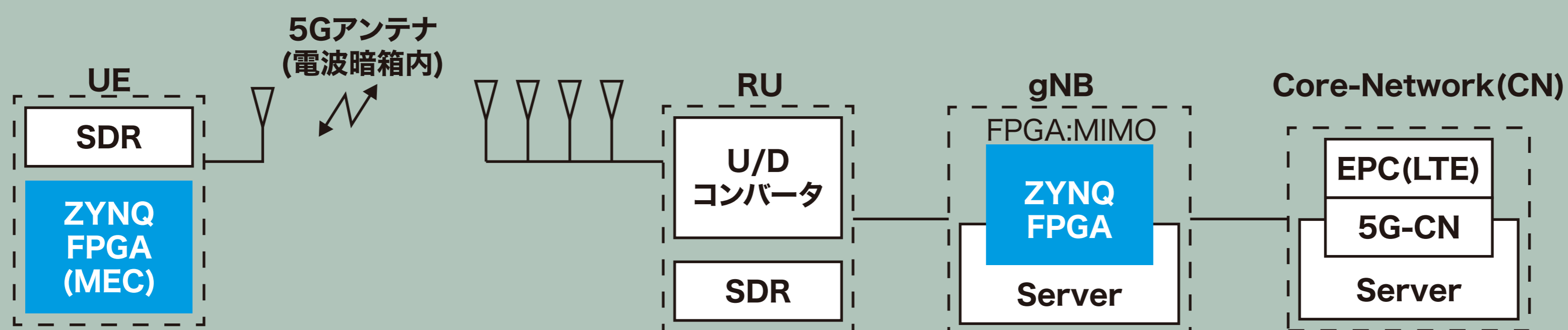
## 展示内容

## ローカル5Gのエリア

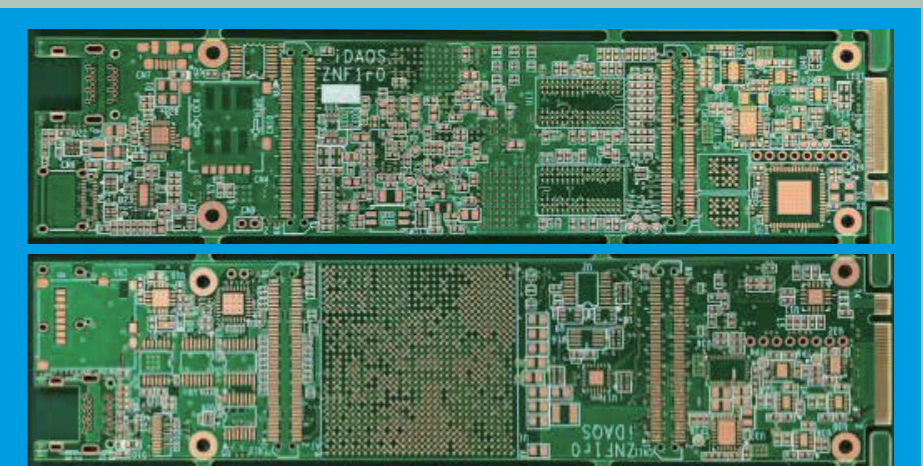


PCDAQ: Data Acquisition System  
**iDAQS**

(株)アイダックスはOpen Air Interfaceにも参加している、ローカル5G試作装置等を開発・販売する技術開発型企业です。この度、28GHz帯を利用した動画伝送試験用のCN、gNB、RU、UEの各実験装置を開発しました。



- ◆UE、gNBに内蔵のZYNQ FPGAボード用基板を設計・製造
- ◆MEGTRON6 20層基板
- ◆段付き構造の採用により、NGSFF規格への対応を実現



展示ディスプレイ画面でもご説明しています。用語説明もありますので、ぜひご覧ください。

